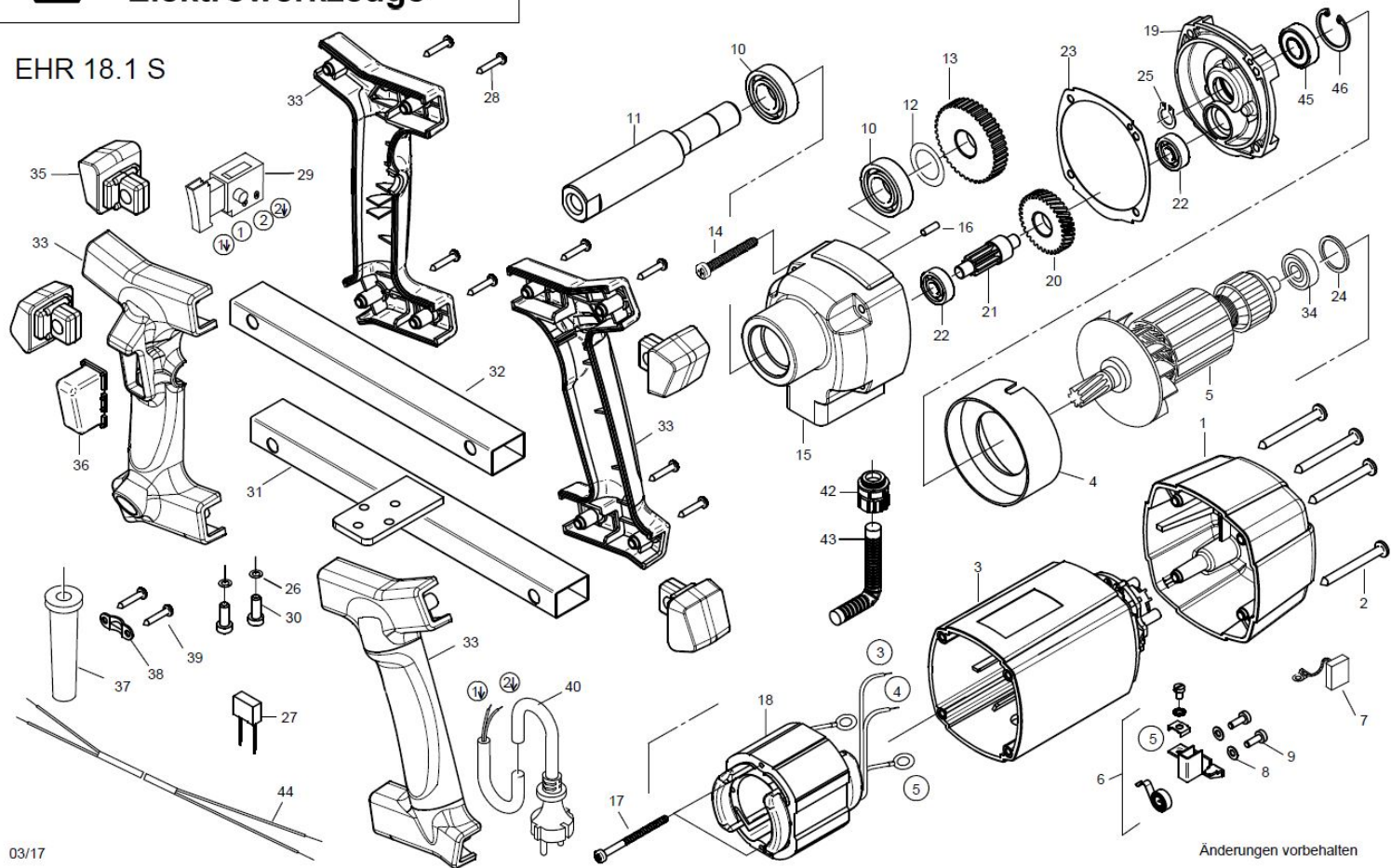




EHR 18.1 S



EHR 18.1 S - 230 V

077E1000

Nr.	Bezeichnung	Bestellnr.	Stk	Nr.	Bezeichnung	Bestellnr.	Stk
1	Kappe	677D1004	1	24	O-Ring 22x2,5	83000036	1
2	Blechschaube HC 4,8x45	80201267	4	25	Sicherungsring 10/1	80201305	1
3	Motorgehäuse	6711P003	1	26	Federring 6	80201303	2
4	Luftleitring	80900017	1	27	Entstörkondensator	80500037	1
5	Läufer, kpl.	77117100	1	28	PT-Schraube 50x30	80201411	8
6	Taschenbürstenhalter, kpl.	80201196	2	29	Einbauschalter	80600135	1
7	Kohlebürste, kpl. 6,3x10x18	80700013	2	30	Schraube M6x16	80201122	2
8	Federscheibe B4 gewellt	80201385	4	31	Seitenteil 1	7711P591	1
9	Gewindefurchschraube CM4x12	80201180	4	32	Seitenteil 2	7711P592	1
10	Rillenkugellager 6003 2RS	80410043	2	33	Griffsatz S	7711P26U	1
11	Arbeitsspindel	77113420	1	34	Rillenkugellager 608 2Z	80410011	1
12	Paßscheibe 17/24x0,2	80200507	1	35	Gummipuffer	77420594	4
13	Spindelrad	74010430	1	36	Schutzkappe	77420365	1
14	Schraube 4,8x60	80201285	4	37	Kabelauführungsmuffe	83000004	1
15	Getriebegehäuse	677D1001	1	38	Zugentlastungsschelle	85000020	1
16	Steckkerbstift 4x12	80200582	1	39	Blechschaube HC 4,2x13	80201270	2
17	Blechschaube C3,9x60	80201266	2	40	Anschlußleitung 2x1mm ²	80600470	1
18	Polring, kpl.	77117150	1	41			
19	Getriebelegerschild	6711P002	1	42	Steckverschraubung PG 9	777E1258	1
20	Zwischenrad	74010470	1	43	SM-Wellschlauch	7B711257	1
21	Ritzelwelle	74010490	1	44	Schalterlitze	80600072	1
22	Rillenkugellager 608	80410010	2	45	Rillenkugellager 6001 2Z	80410031	1
23	Getriebedichtung	677D1005	1	46	Sicherungsring 28/1,2	80201333	1